



## Содержание

1. Введение.....	1
2. Информация по технике безопасности.....	1
3. Назначение модуля «толкач».....	2
4. Описание модуля.....	2
5. Установка модуля на сани.....	2
6. Установка модуля на мотобуксировщик.....	3
7. Сборка модуля.....	4
8. Подключение модуля.....	4
9. Разборка модуля для транспортировки.....	6
10. Сборка модуля после транспортировки.....	6
11. Техническое обслуживание.....	6
12. Положение о гарантии.....	6
13. Гарантийный талон.....	7

## 1 Введение

Благодарим за покупку модуля «толкач».

Модуль «толкач» представляет собой сцепное устройство для мотобуксировщика и саней. Руководство по эксплуатации (далее Руководство) ознакомит вас с особенностями конструкции и эксплуатации вашего модуля «толкач».

Все сведения в Руководстве соответствуют состоянию выпускаемой продукции на момент издания документа в печать. Производитель оставляет за собой право вносить изменения в конструкцию, не отображенные в данном руководстве и не влияющие на эффективность и безопасность эксплуатации изделия, без предварительного уведомления и без каких-либо обязательств со своей стороны. Если обнаружено различие между этим Руководством и вашим модулем «толкач», пожалуйста, обратитесь к представителю компании Baltmotors для получения актуальной информации. Установленный срок службы модуля «толкач» при условии соблюдения правил эксплуатации и технического обслуживания, указанных в Руководстве, составляет 5 лет.

## 2 Информация по технике безопасности

Пожалуйста, внимательно ознакомьтесь с Руководством перед началом использования модуля. Несоблюдение правил эксплуатации и незнание информации, приведенных в Руководстве, могут привести к серьезным повреждениям и травмам.

- Запрещается эксплуатация модуля «толкач» без ознакомления с данным Руководством.
- Запрещается эксплуатация модуля «толкач» на дорогах общего пользования.
- Запрещается эксплуатация модуля «толкач» без ознакомления с Руководством по эксплуатации мотобуксировщика.
- Запрещается эксплуатация технически неисправного модуля «толкач».
- Перед запуском двигателя мотобуксировщика убедитесь в том, что рычаг газа модуля «толкач» имеет свободный ход и не заблокирован. Перед запуском двигателя мотобуксировщика включите парковочный тормоз.
- Запрещается вносить изменения в конструкцию модуля «толкач».
- Перед началом эксплуатации модуля «толкач» убедитесь в том, что он надежно прикреплен к мотобуксировщику и саням.
- При любых нарушениях в работе модуля «толкач» следует прекратить эксплуатацию, найти и устранить неисправность.

При продаже модуля «толкач» следующему владельцу необходимо передать и Руководство, так как в нем содержится важная информация, которую должен знать каждый пользователь.

### ▲ ПРЕДУПРЕЖДЕНИЕ

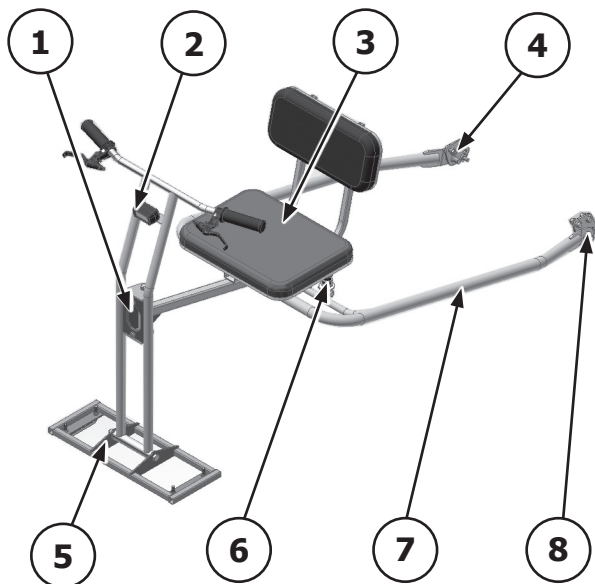
**Эксплуатация модуля «толкач» на пересеченной местности или с перегрузкой может привести к повреждению модуля или саней.**

### 3 Назначение модуля «толкач»

Модуль «толкач» предназначен для транспортировки различных грузов по снегу и льду, улучшения проходимости мотобуксировщика и отдыха пользователя во время стоянки. Эксплуатация модуля разрешена исключительно в сцепке с мотобуксировщиком и санями. Модуль «толкач» не предназначен для эксплуатации на дорогах общего пользования, на песчаных грунтах, в воде.

### 4 Описание модуля

#### 4.1 Основные элементы модуля:



1. Рулевая колонка
2. Фара (приобретается отдельно)
3. Сиденье
4. Правый кронштейн для установки на мотобуксировщика Snowdog (приобретается отдельно)
5. Опора
6. Демпфер
7. Рама подседельная
8. Левый кронштейн для установки на мотобуксировщика Snowdog (приобретается отдельно)

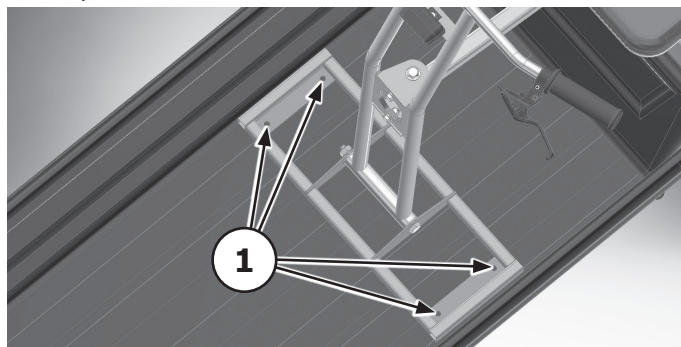
#### 4.2 Технические характеристики модуля «толкач»

Максимальная допустимая нагрузка на модуль «толкач» и передние сани, кг	160
Масса модуля «толкач», кг	24
Длина модуля «толкач», мм	1648*
Высота модуля «толкач», мм	907*
Ширина модуля «толкач», мм	715*

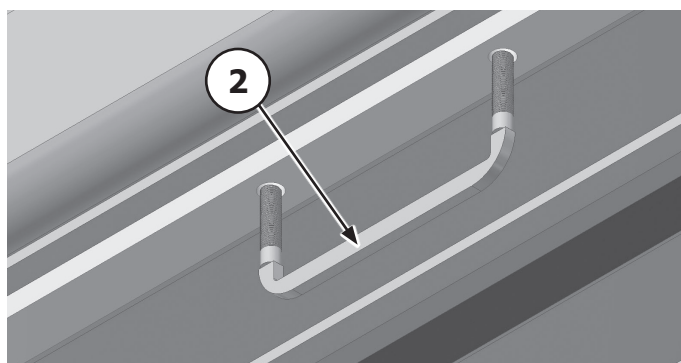
\* справочное значение

### 5 Установка модуля на сани

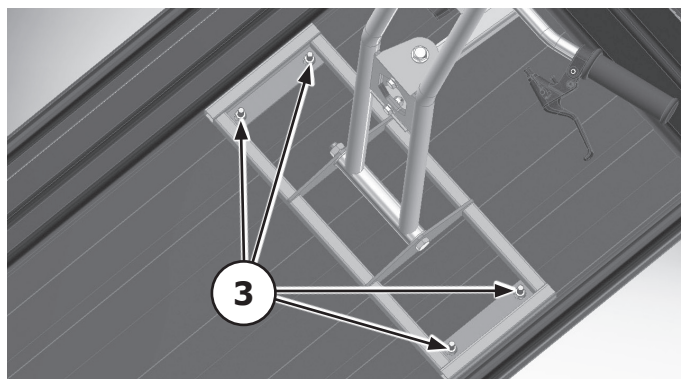
1. Снимите сцепное крепление с саней.
2. Установите опору в сани на место предполагаемого крепления.



3. Разметьте места будущих отверстий таким образом, чтобы 4 отверстия (1) на опоре расположились на линии крепления накладок саней.
4. Снимите опору и проверьте совпадение будущих крепежных отверстий и накладок на дно саней. Просверлите сквозные отверстия диаметром 8-9 мм.
5. Установите коньки (2) в просверленные отверстия.



6. Забейте коньки до упора.
7. Установите опору, наживите четыре гайки (3) М8 (в комплекте) и затяните их.



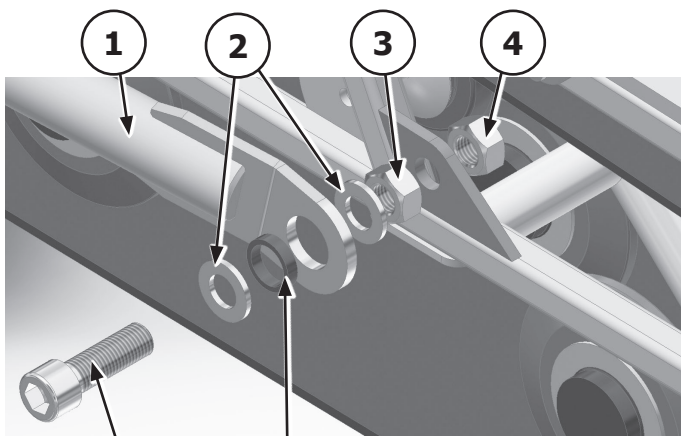
## 6 Установка модуля на мотобуксировщик

### ⚠ ПРЕДУПРЕЖДЕНИЕ

Установку модуля удобнее производить при помощи пневматического гайковерта.

#### 6.1 Установка на мотобуксировщик BARBOSS COMPACT и STANDARD

1. Установите подседельную раму (1) на мотобуксировщик, как показано на рисунке:



- (1) — рама подседельная;
- (2) — шайбы;
- (3) — гайка M16;
- (4) — гайка M16;
- (5) — болт M16 x 50;
- (6) — втулка скольжения.

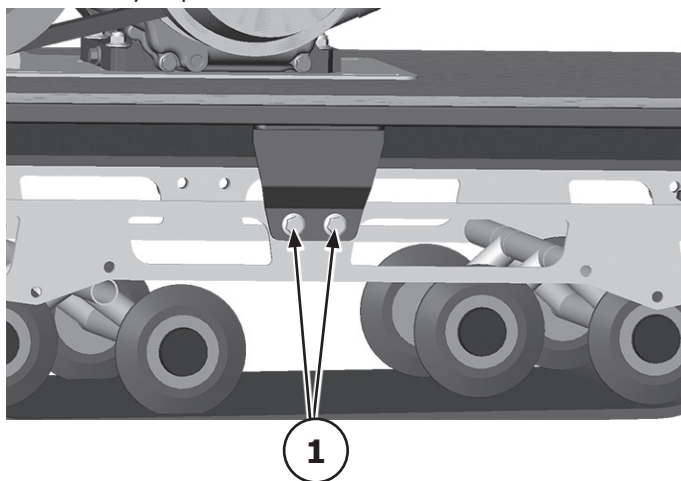
2. Затяните гайку (3) на болту (5).
3. Затяните гайку (4).

#### 6.2 Установка на мотобуксировщик SNOWDOG COMPACT

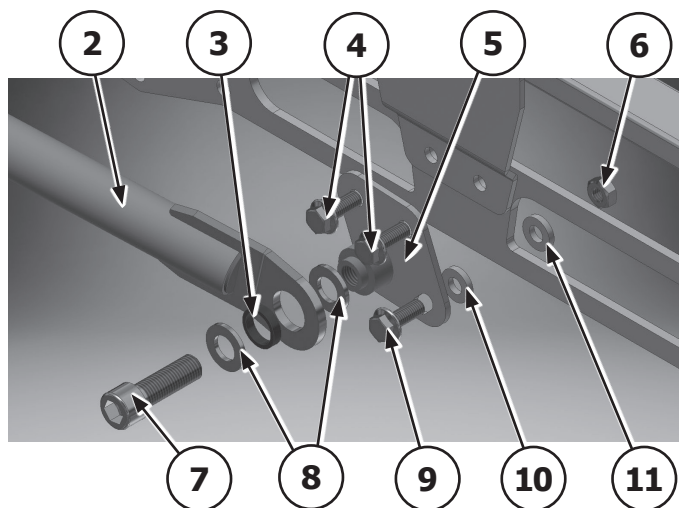
### ⚠ ПРЕДУПРЕЖДЕНИЕ

Кронштейны для установки модуля «толкач» на мотобуксировщики Snowdog приобретаются отдельно.

1. Открутите винты (1) крепления боковой пластины мотобуксировщика.



2. Установите подседельную раму (2) и кронштейн (5) на мотобуксировщик, как показано на рисунке:



- (2) — рама подседельная;
- (3) — втулка скольжения;
- (4) — болт M10x30 крепления боковой пластины;
- (5) — кронштейн для установки;
- (6) — гайка M10;
- (7) — болт M16x50;
- (8) — шайбы;
- (9) — болт M10x30
- (10) — втулка;
- (11) — шайба.

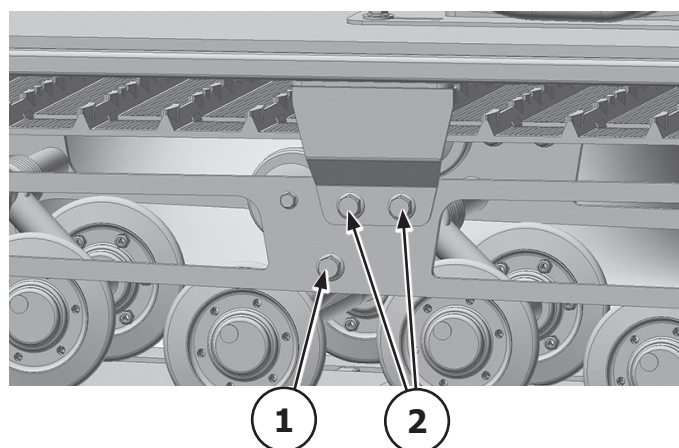
3. Затяните крепеж.
4. Аналогично повторите установку крепления со второй стороны мотобуксировщика.

#### 6.3 Установка на мотобуксировщик SNOWDOG STANDARD

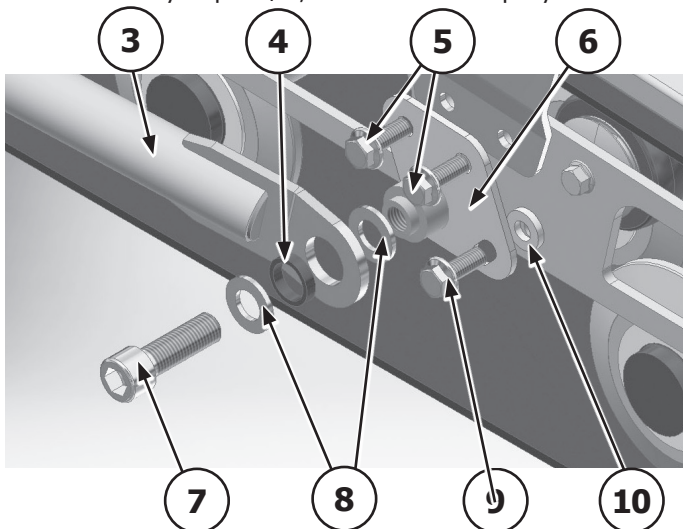
### ⚠ ПРЕДУПРЕЖДЕНИЕ

Кронштейны для установки модуля «толкач» на мотобуксировщики Snowdog приобретаются отдельно.

- 6.4 Открутите болт (1) центральной тележки мотобуксировщика и болты (2) крепления боковой пластины.



1. Установите подседельную раму (3) и кронштейн (6) на мотобуксировщик, как показано на рисунке:



- (3) — рама подседельная;  
 (4) — втулка скользящая;  
 (5) — болт М10х30 крепления боковой пластины;  
 (6) — кронштейн для установки модуля;  
 (7) — болт М16х50;  
 (8) — шайбы;  
 (9) — болт крепления центральной тележки;  
 (10) — втулка проставочная.

#### ▲ ПРЕДУПРЕЖДЕНИЕ

**Для облегчения установки болта крепления центральной тележки приподнимите мотобуксировщик.**

2. Затяните крепеж.
3. Аналогично повторите установку со второй стороны мотобуксировщика.

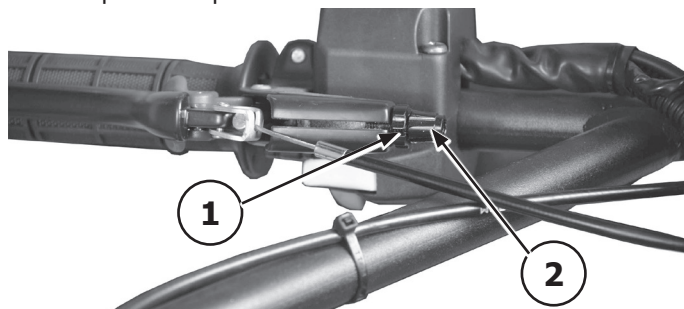
### 7 Сборка модуля

1. Установите деревянные части спинки и сиденья. Затяните винты.
2. Наденьте чехлы на сиденье и спинку. Закрепите их липучками.
3. Установите сиденье на раму подседельную. Закрепите сиденье и демпферы.
4. Вставьте раму подседельную в рулевую колонку. Установите крепеж и затяните его.



### 8 Подключение модуля

1. Обеспечьте удобный доступ к тросам управления на мотобуксировщике (расстегните чехол, снимите чехол, снимите пластиковые облицовки).
2. Совместите прорезь на рычаге парковочного тормоза, регулировочной гайке (1) и регулировочном винте (2). Потяните за оболочку троса и выведите трос из рычага тормоза.

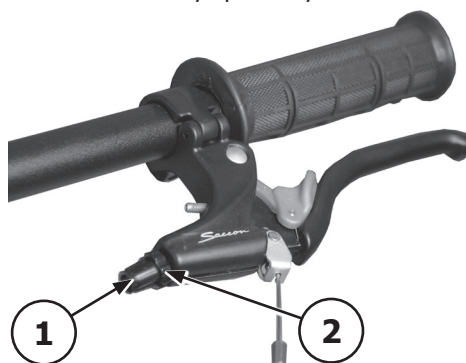


3. Снимите трос с рычага тормоза.
4. Отрежьте кабельные стяжки, фиксирующие трос тормоза на руле и раме мотобуксировщика.
5. Проложите трос тормоза по раме «толкача» и выведите на руль. Закрепите хомутами.

#### ▲ ПРЕДУПРЕЖДЕНИЕ

**Не переламывайте трос. Прокладывайте трос без крутых изгибов, на расстоянии от движущихся и нагреваемых деталей.**

6. Вставьте наконечник троса в рычаг парковочного тормоза на модуле «толкач». Совместите прорезь на рычаге парковочного тормоза, регулировочной гайке (2) и регулировочном винте (1). Потяните за оболочку троса и установите ее на рычаг тормоза.



7. Проверьте работу парковочного тормоза. При необходимости отрегулируйте парковочный тормоз.
8. Вставьте наконечник троса газа в рычаг газа на модуле «толкач». Совместите прорезь на рычаге, регулировочной гайке (1) и регулировочном винте (2). Установите оболочку троса на рычаг газа.



9. Проложите трос газа по раме «толкача» и выведите его к воздушному фильтру. Закрепите хомутами.

### **▲ ПРЕДУПРЕЖДЕНИЕ**

**Не переламывайте трос. Прокладывайте трос без крутых изгибов, на расстоянии от движущихся и нагреваемых деталей.**

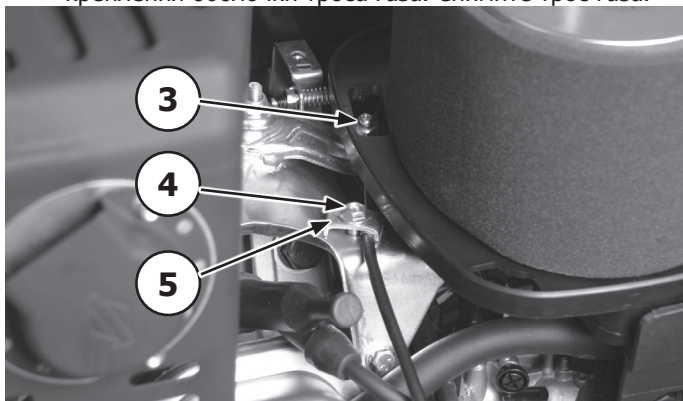
**Убедитесь, что тросы не будут повреждены при повороте руля.**

10. Снимите крышку воздушного фильтра (корпус воздушного фильтра) и обеспечьте доступ к креплению троса газа.

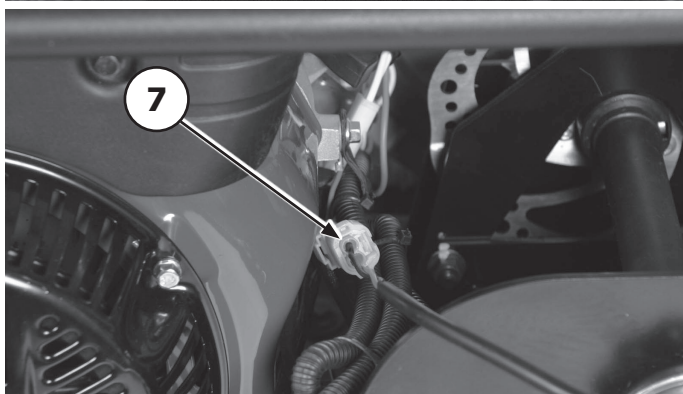
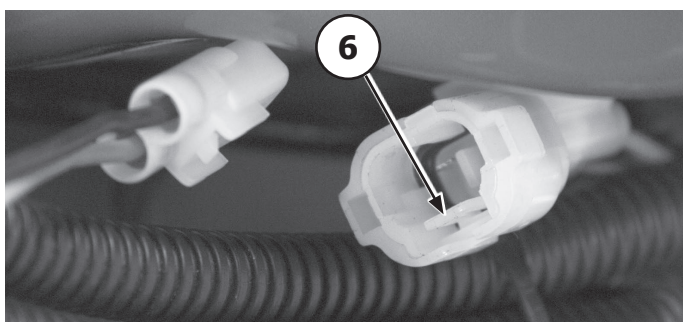
### **▲ ПРЕДУПРЕЖДЕНИЕ**

**Не допускайте попадания посторонних предметов или грязи в двигатель.**

11. Открутите болт (3) крепления троса газа и болт (4) крепления оболочки троса газа. Снимите трос газа.



12. Проденьте новый трос газа (в комплекте) от модуля «толкач» через крепления троса и оболочки троса на двигателе.
13. Проверьте правильность установки троса газа в рычаг газа на «толкаче». Вытяните конец троса из оболочки до упора.
14. Установите оболочку троса так, чтобы наконечник троса размещался под кронштейном (5). Затяните крепежный винт (4).
15. Натяните трос и зажмите винтом (3).
16. Отрегулируйте натяжение троса винтом на рычаге газа.
17. Отогните защелку (6) на разъеме фары (7) и разъедините разъем.



18. Снимите фару с мотобуксировщика.
19. Установите фару на руль «толкача».
20. Подключите удлинитель провода фары к разъему на двигателе и к проводу фары.

### **▲ ПРЕДУПРЕЖДЕНИЕ**

**Прокладывайте провод на расстоянии от движущихся и нагреваемых деталей.**

21. Закрепите тросы и провода кабельными стяжками к мотобуксировщику и «толкачу». Убедитесь в отсутствии крутых изгибов тросов.

### **▲ ПРЕДУПРЕЖДЕНИЕ**

**Убедитесь, что тросы и провода не касаются горячих или движущихся деталей (глушителя, шкивов вариатора, ремня вариатора, вала вариатора, тормозного диска).**

**Убедитесь, что тросы и провода не повреждаются при повороте руля модуля «толкач».**

## 9 Разборка модуля для транспортировки

1. Снимите трос газа с рычага газа на модуле «толкач».
2. Снимите трос парковочного тормоза с рычага тормоза на модуле «толкач».
3. Отключите фару от удлинителя провода фары.
4. Разберите модуль «толкач» в необходимом соединении.

## 10 Сборка модуля после транспортировки

1. Соберите модуль «толкач».
2. Подключите трос газа к рычагу газа на модуле «толкач».
3. Подключите трос парковочного тормоза к рычагу тормоза на модуле «толкач».
4. Подключите фару к удлинителю провода фары.

## 11 Техническое обслуживание

### 11.1 Перед эксплуатацией:

1. Проверьте крепление опоры к саням.
2. Проверьте крепление рулевой колонки к опоре.
3. Проверьте крепление рулевой колонки к подседельной раме модуля «толкач».
4. Проверьте крепление сиденья модуля «толкач» к подседельной раме.
5. Проверьте работу рычага парковочного тормоза.
6. Проверьте работу рычага газа.
7. Проверьте работу фары.
8. Проверьте крепление тросов и проводов.

### 11.2 После первой эксплуатации

Проверьте затяжку всех резьбовых соединений.

### 11.3 После каждой эксплуатации

1. Очистите модуль от загрязнений.
2. Смажьте шарнирные соединения.

### 11.4 Мойка и очистка

После каждой эксплуатации очищайте модуль «толкач» от грязи, снега, льда, листьев, веток и других посторонних объектов. Для мойки используйте воду и моющее средство (перед его использованием ознакомьтесь с инструкцией по применению).

### 11.5 Хранение

Модуль «толкач» следует хранить в сухом проветриваемом помещении или на открытом воздухе под навесом. Он должен быть защищен от попадания прямых солнечных лучей.

## 12 Положение о гарантии

### 12.1 Общие положения

На проданный модуль «толкач» устанавливается гарантийный срок эксплуатации в течение 12 (двенадцати) месяцев с момента продажи. Все детали и узлы, признанные во время гарантийного периода неисправными вследствие производственного дефекта или брака материала, будут бесплатно отремонтированы или заменены.

### 12.2 Гарантия не распространяется:

1. На детали, вышедшие из строя в результате воздействия воды, перегрузки, использования не по назначению и других причин, нарушающих требования руководства по эксплуатации.
2. На расходные детали и детали, подвергающиеся износу, зависящему от стиля, интенсивности и условий эксплуатации, — втулки скольжения, сиденье, спинку сиденья, крепеж.
3. На любые повреждения модуля «толкач», возникшие в результате преодоления водных преград, загрязнения деталей и узлов (без своевременной очистки), наезда на препятствие, аварии, перегрузки.
4. На последствия от воздействия на модуль «толкач» внешних факторов, таких как хранение в несоответствующих условиях, мытье мойкой высокого давления, удары камней, промышленные выбросы, кислотные осадки, деревьев, соль, град, шторм, молния, стихийные бедствия или другие природные и экологические явления, а также акты вандализма и другие неконтролируемые внешние воздействия.
5. На модуль «толкач», в конструкцию которого были внесены несогласованные с производителем изменения.
6. На модуль «толкач» с незаполненным или заполненным неправильно гарантийным талоном.
7. На посторонние звуки, шумы, скрипы, вибрации, которые не влияют на характеристики и работоспособность модуля «толкач».
8. На последствия от эксплуатации неисправного модуля «толкач».
9. На возмещение затрат владельца, связанных с поломкой «толкача»:
  - на техническую помощь;
  - на эвакуацию и транспортировку модуля «толкач»;
  - на компенсацию причиненных неудобств и коммерческих потерь;
  - на аренду и покупку другой техники.

### 12.3 Порядок реализации гарантийных обязательств

Для рассмотрения претензии покупателю необходимо прибыть с модулем «толкач», документом, подтверждающим факт и дату приобретения, и правильно заполненным гарантийным талоном на станцию технического обслуживания, которая уполномочена производителем выполнять гарантийное обслуживание модуля.

Список станций технического обслуживания размещен на сайте <http://baltmotors.ru>. Предварительно необходимо записаться на прием по телефону.

### 13 Гарантийный талон

Продавец:	
Адрес продавца:	
Телефон:	
Дата продажи:	
Модель:	<b>Модуль «Толкач»</b>
Заводской номер:	
Ф. И. О. покупателя:	

**Покупатель подтверждает, что продавец:**

- Передал покупателю модуль «толкач» и руководство по эксплуатации модуля «толкач».
- Разъяснил правила эксплуатации модуля «толкач».
- Разъяснил покупателю условия положения о гарантии, сроки и значение необходимости технического обслуживания.
- Претензий к внешнему виду модуля «толкач» покупатель не имеет.

Подпись покупателя \_\_\_\_\_

Подпись продавца \_\_\_\_\_

Дата « \_\_\_ » \_\_\_\_\_ 20\_\_ г.

Штамп торгующей организации

**ООО «Калининградский мотозавод»**  
Россия, г. Калининград, ул. Печатная, д. 56, 3 этаж  
e-mail: [info@baltmotors.ru](mailto:info@baltmotors.ru)  
[www.baltmotors.ru](http://www.baltmotors.ru)  
тел. 8 (800) 700 19 16

Все права защищены. Любая информация,  
содержащаяся в данном руководстве, не может быть  
воспроизведена или использована без предварительного  
разрешения производителя — общества с ограниченной  
ответственностью «Калининградский мотозавод».